



Ice Dispenser

**AcXY.
BIM350DISP
LIM355D**

User Manual

BEFORE USE, PLEASE READ AND FOLLOW ALL SAFETY RULES AND OPERATING INSTRUCTIONS.

Write Model and Serial Numbers here:

Model _____

Serial No. _____

Felix Storch, Inc.
An ISO 9001:2015 registered company
770 Garrison Ave
Bronx, New York 10474
www.summitappliance.com

Table of Contents

- I. Safety Precautions.....1**
- II. Installation of Ice Dispenser.....1**
 - 1. Precautions for Unpacking.....1
 - 2. Ice Cube and Environment Requirements.....1
 - 3. Installation of Drain Pipe.....2
 - 4. Power Supply.....2
- III. Use of Ice Dispenser.....3**
 - 1. Pre-Use Checklist.....3
 - 2. Operation and Status Description.....3
- IV. Troubleshooting.....4**
- V. Limited Warranty.....5**

NOTE: The specifications and features of your product are subject to change without notice.

I. Safety Precautions

- ⚠ • **Disconnect Power:** Always turn off the power before maintenance or repair.
- **Qualified Professionals Only:** Maintenance must be performed by trained personnel.
- **Read the Manual:** Review the manual before any maintenance.
- **Avoid Inserting Objects:** Do not insert hands or rigid objects into the dispenser while it's powered on.
- **Power Off Before Accessing Ice:** Always unplug the unit before retrieving ice from the top.
- **Handle Ice Gently:** Never force ice through the outlet to avoid damage.
- **Use Ice Quickly:** Use ice within 24 hours to avoid blockages from crushed ice.
- **Long-Term Storage:** If not in use, unplug, empty, clean, and store in a dry, ventilated place.

II. Installation of Ice Dispenser

1. Precautions for Unpacking

- Verify the model before unpacking.
- Inspect the outer packaging prior to opening.
- After unpacking, check that the machine is in good condition and that all accessories are complete.

2. Ice Cube Entry and Environmental Requirements

- **Ice Cube Dimensions:** The ice dispenser is designed for ice cubes measuring 0.87" x 0.87" x 0.87" (22mm x 22mm x 22mm).
- The ice dispenser is intended for indoor use only.
- Maintain adequate spacing around the ice dispenser, as shown below.

Part	Spacing
Side	$\frac{3}{8}$ " (1 cm)
Back	$3\frac{15}{16}$ " (10 cm)
Front	$11\frac{13}{16}$ " (30 cm)

- Ensure the ice dispenser remains level in all directions after installation. It can be adjusted using the adjustable feet at the bottom of the machine.

3. Installation of Drain Pipe

- For the layout of water supply and drainage pipes, refer to the table below.

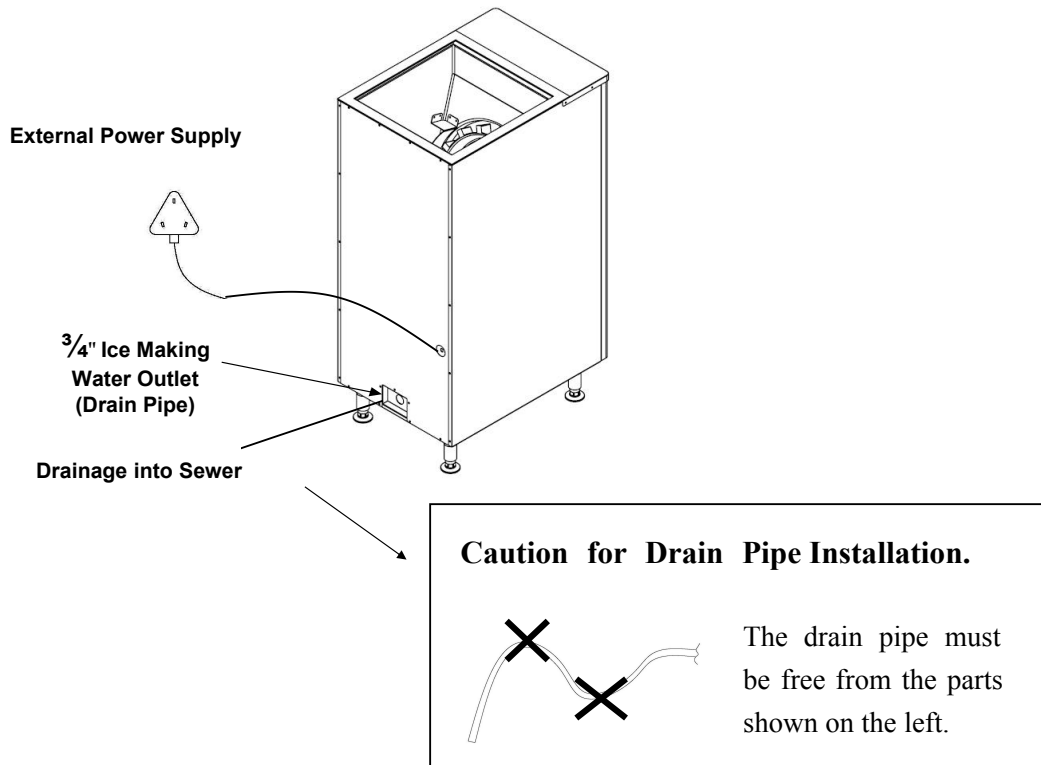
Inner Diameter of Drain Pipe (mm)
> 5/8" (15.8mm)
Fall per meter > 1 3/16" (3cm)

Please use the supplied drainage accessories.

- **The drain pipe must be installed according to the following principles (as shown below).**

No point in the drain pipe should be higher than the drain port of the ice dispenser. No point along the drain pipe should be higher than the preceding point.

Installation Diagram (for reference only)



4. Power Supply

- The power voltage, frequency and capacity applied should be consistent with those on the nameplate.



The ground terminal of the power supply, socket, or plug must be securely connected and properly grounded.

- The power supply and cable used need to comply with national or local standards.
- The power voltage fluctuation must not exceed the rated voltage by $\pm 10\%$.

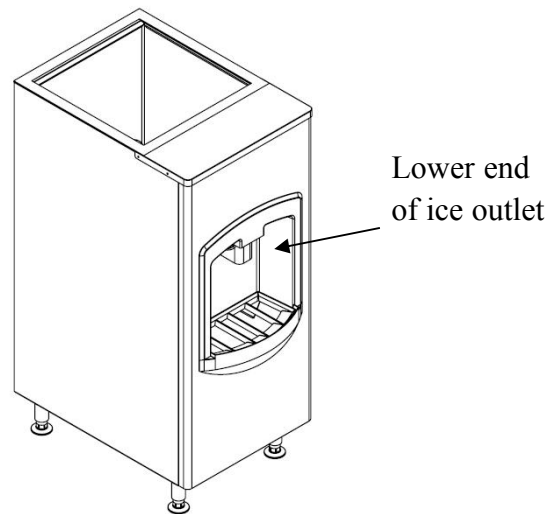
III. Use of Ice Dispenser

1. Pre-Use Checklist:

- ✓ Remove all accessories from the dispenser.
- ✓ Ensure proper adjustment of the dispenser.
- ✓ Check the drain pipe connection.
- ✓ Verify ice cube size: 0.87" (22mm).
- ✓ Confirm the plug is securely connected.
- ⚠ ✓ **Confirm the ground terminal is properly connected to a qualified electrical ground.**
- ✓ Check voltage and frequency match the nameplate.

2. Operation and Status

- **Ice Discharge:**
To release ice, gently push the lower end of the ice outlet. This triggers the internal switch, activating the motor and turning the ice turntable. Ice will slide down into the container. Release your hand to stop the flow of ice.
- **Ice Stirring (Anti-Freezing):**
Every 4 hours, the machine will automatically run for 10 seconds to prevent ice from freezing into large blocks.



IV. Troubleshooting

Problem	Possible Cause	Troubleshooting
The internal turntable does not operate when the lower end of the ice outlet is engaged.	The ice dispenser is not powered on.	<ol style="list-style-type: none"> 1. Ensure the power plug is securely connected. 2. Verify that the external power supply is functioning properly.
Ice is not being discharged while the lower end of the ice outlet and internal turntable are running.	The ice dispenser is empty.	Add enough ice cubes to fill at least half of the dispenser's internal capacity.
	The ice outlet is blocked.	<ol style="list-style-type: none"> 1. Verify that the ice cubes are the correct size. 2. Unplug the unit, check for blockages in the ice outlet, clear any obstruction, then plug the unit back in.

If you have checked the information above and you still need help with your appliance, call our Customer Service facility at 800-932-4267 (Ext. **513**) between 9:00 AM and 5:00 PM ET or visit our website summitappliance.com/support at any time. We will do our best to answer your questions.

This product uses eco-friendly hydrocarbon refrigerant and fully complies with California CARB regulations.

However, we are required by California Law to provide the following disclosure statement in every product sold in California.

"This equipment is prohibited from use in California with any refrigerants on the 'List of Prohibited Substances' for that specific end-use, in accordance with California Code of Regulations, title 17, section 95374. This disclosure statement has been reviewed and approved by Felix Storch, Inc. and Felix Storch, Inc. attests, under penalty of perjury, that these statements are true and accurate."

This product does **not** use any refrigerants on the 'List of Prohibited Substances'"



WARNING: This product can expose you to chemicals including Nickel (Metallic) which is known to the State of California to cause cancer.

For more information go to www.P65Warnings.ca.gov

Note: Nickel is a component in all stainless steel and some other metallic compositions.

LIMITED WARRANTY

ONE-YEAR LIMITED WARRANTY

Within the 48 contiguous United States, for one year from the date of purchase, when this appliance is operated and maintained according to instructions attached to or furnished with the product, warrantor will pay for factory-specified parts and repair labor to correct defects in materials or workmanship. Service must be provided by a designated service company. Outside the 48 states, all parts are warranted for one year from manufacturing defects. Plastic parts, shelves and cabinets are warranted to be manufactured to commercially acceptable standards, and are not covered from damage during handling or breakage.

5-YEAR COMPRESSOR WARRANTY

1. The compressor is covered for 5 years.
2. Replacement does not include labor.

ITEMS WARRANTOR WILL NOT PAY FOR:

1. Service calls to correct the installation of your appliance, to instruct you how to use your appliance, to replace or repair fuses or to correct wiring or plumbing.
2. Service calls to repair or replace appliance light bulbs or broken shelves. Consumable parts (such as filters) are excluded from warranty coverage.
3. Damage resulting from accident, alteration, misuse, abuse, fire, flood, acts of God, improper installation, installation not in accordance with electrical or plumbing codes, or use of products not approved by warrantor.
4. Replacement parts or repair labor costs for units operated outside the United States.
5. Repairs to parts or systems resulting from unauthorized modifications made to the appliance.
6. The removal and re installation of your appliance if it is installed in an inaccessible location or is not installed in accordance with published installation instructions.

DISCLAIMER OF IMPLIED WARRANTIES; LIMITATION OF REMEDIES

CUSTOMER'S SOLE AND EXCLUSIVE REMEDY UNDER THIS LIMITED WARRANTY SHALL BE PRODUCT REPAIR AS PROVIDED HEREIN. IMPLIED WARRANTIES, INCLUDING WARRANTIES OF MERCHANTABILITY OR FITNESS FOR A PARTICULAR PURPOSE, ARE LIMITED TO ONE YEAR. WARRANTOR SHALL NOT BE LIABLE FOR INCIDENTAL OR CONSEQUENTIAL DAMAGES. SOME STATES DO NOT ALLOW THE EXCLUSION OR LIMITATION OF INCIDENTAL OR CONSEQUENTIAL DAMAGES, OR LIMITATIONS ON THE DURATION OF IMPLIED WARRANTIES OF MERCHANTABILITY OR FITNESS, SO THESE EXCLUSIONS OR LIMITATIONS MAY NOT APPLY TO YOU. THIS WARRANTY GIVES YOU SPECIFIC LEGAL RIGHTS AND YOU MAY ALSO HAVE OTHER RIGHTS, WHICH VARY FROM STATE TO STATE.

Felix Storch, Inc.
An ISO 9001:2015 registered company
770 Garrison Ave
Bronx, New York 10474
www.summitappliance.com

SUMMIT
COMMERCIAL

For parts and accessory ordering,
troubleshooting and helpful hints, visit:
www.summitappliance.com/support



Distributeur de Glace

**Modèle.
BIM350DISP**

Manuel d'Utilisation

AVANT UTILISATION, VEUILLEZ LIRE ET SUIVRE TOUTES LES RÈGLES DE SÉCURITÉ ET LES INSTRUCTIONS D'UTILISATION.

Écrivez les numéros de modèle et de série ici:

Modèle _____

Numéro de série: _____

Felix Storch, Inc.
Une entreprise certifiée ISO 9001:2015
770 Garrison Avenue
Bronx, NY 10474
www.summitappliance.com

Table des Matières

I. Précautions de Sécurité	1
II. Installation du Distributeur de Glace	1
1. Précautions lors du Déballage.....	1
2. Exigences Concernant les Cubes de Glace et l'Environnement.....	1
3. Installation du Tuyau de Drainage.....	2
4. Alimentation Électrique.....	2
III. Utilisation du Distributeur de Glace	3
1. Liste de Contrôle avant Utilisation.....	3
2. Description du Fonctionnement et de l'État.....	3
IV. Dépannage	4
V. Garantie Limitée	5

NOTE: Les spécifications et les caractéristiques de votre produit peuvent être modifiées sans préavis.

I. Précautions de Sécurité



- **Déconnecter l'Alimentation:** Toujours éteindre l'alimentation avant toute maintenance ou réparation.
- **Réservé aux Professionnels Qualifiés:** La maintenance doit être effectuée par du personnel formé.
- **Lire le Manuel:** Consultez le manuel avant toute maintenance.
- **Éviter d'Insérer des Objets:** Ne jamais insérer les mains ou des objets rigides dans le distributeur lorsqu'il est sous tension.
- **Éteindre avant d'Accéder à la Glace:** Débranchez toujours l'appareil avant de récupérer la glace du dessus.
- **Manipuler la Glace avec Précaution:** Ne jamais forcer la glace à travers la sortie pour éviter d'endommager le distributeur.
- **Utiliser la Glace Rapidement:** Utilisez la glace dans les 24 heures pour éviter les blocages dus à la glace pilée.
- **Stockage à Long Terme:** Si l'appareil n'est pas utilisé, débranchez-le, videz-le, nettoyez-le et rangez-le dans un endroit sec et bien ventilé.

II. Installation du Distributeur de Glace

1. Précautions lors du Déballage

- Vérifier le modèle avant de déballer.
- Inspecter l'emballage extérieur avant de l'ouvrir.
- Après le déballage, vérifier que la machine est en bon état et que tous les accessoires sont complets.

2. Entrée des Cubes de Glace et Exigences Environnementales

- **Dimensions Des Cubes De Glace:** Le distributeur de glace est conçu pour des cubes de glace mesurant 0,87" x 0,87" x 0,87" (22 mm x 22 mm x 22 mm).
- Le distributeur de glace est destiné à un usage intérieur uniquement.
- Maintenir un espacement adéquat autour du distributeur de glace, comme indiqué ci-dessous.

Parties	Espacement
Côté	$\frac{3}{8}$ " (1 cm)
Arrière	$3\frac{15}{16}$ " (10 cm)
Avant	$11\frac{13}{16}$ " (30 cm)

- Assurez-vous que le distributeur de glace reste bien nivelé dans toutes les directions après l'installation. Il peut être ajusté à l'aide des pieds réglables situés au bas de l'appareil.

3. Installation du Tuyau de Drainage

- Pour l'agencement des tuyaux d'alimentation en eau et de drainage, reportez-vous au tableau ci-dessous.

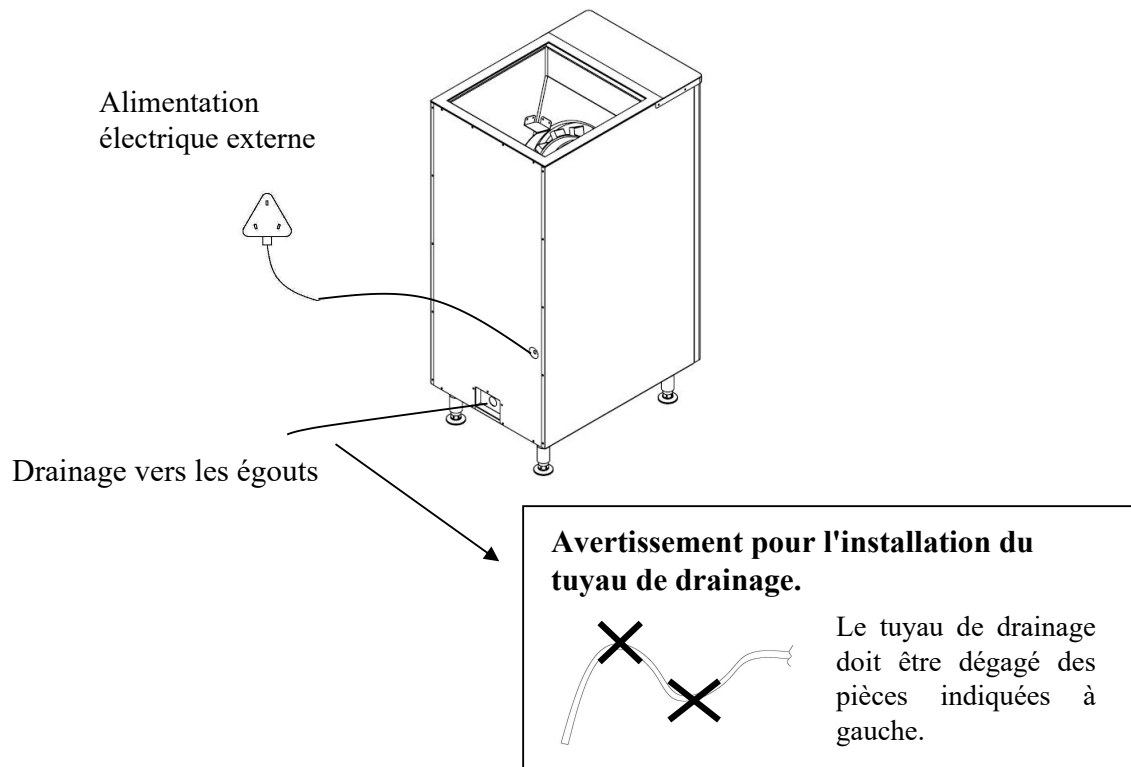
Diamètre Intérieur du Tuyau de Drainage (mm)
$> \frac{5}{8}''$ (15.8mm)
Pente par mètre $> 1 \frac{3}{16}''$ (3cm)

Veillez utiliser les accessoires de drainage fournis.

- **Le tuyau de drainage doit être installé conformément aux principes suivants (comme indiqué ci-dessous).**

Aucun point du tuyau de drainage ne doit être plus haut que le port de drainage du distributeur de glace. Aucun point le long du tuyau ne doit être plus élevé que le point précédent.

Diagramme d'installation (à titre de référence uniquement)



4. Alimentation électrique

- La tension, la fréquence et la capacité de l'alimentation doivent correspondre à celles indiquées sur la plaque signalétique.



La borne de mise à la terre de l'alimentation, de la prise ou de la fiche doit être correctement connectée et correctement mise à la terre.

- L'alimentation électrique et le câble utilisés doivent être conformes aux normes nationales ou locales.
- La fluctuation de la tension d'alimentation ne doit pas dépasser la tension nominale de $\pm 10\%$.

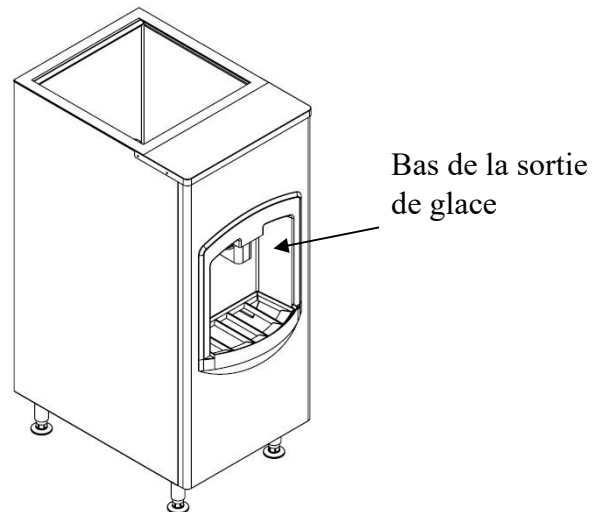
III. Utilisation du Distributeur de Glace

1. Liste de Contrôle avant Utilisation:

- ✓ Retirer tous les accessoires du distributeur.
- ✓ Assurer un ajustement correct du distributeur.
- ✓ Vérifier la connexion du tuyau de drainage.
- ✓ Vérifier la taille des cubes de glace : 0.87" (22 mm).
- ✓ Confirmer que la fiche est correctement connectée.
- ⚠ ✓ **Vérifier que la borne de mise à la terre est correctement raccordée à une prise de terre qualifiée.**
- ✓ Vérifier que la tension et la fréquence correspondent à celles indiquées sur la plaque signalétique.

2. Fonctionnement et Statut

- **Décharge de Glace:**
Pour libérer la glace, poussez doucement le bas de la sortie de glace. Cela actionne l'interrupteur interne, activant le moteur et faisant tourner le plateau à glace. La glace glissera dans le conteneur. Relâchez votre main pour arrêter l'écoulement de glace.
- **Agitation de la Glace (Anti-Gel):**
Toutes les 4 heures, la machine fonctionnera automatiquement pendant 10 secondes pour empêcher la glace de se transformer en gros blocs.



IV. Dépannage

Problème	Cause Possible	Dépannage
Le plateau tournant interne ne fonctionne pas lorsque l'extrémité inférieure de la sortie de glace est enclenchée.	Le distributeur de glace ne s'allume pas.	1. Assurez-vous que la prise d'alimentation est correctement branchée. 2. Vérifiez que l'alimentation externe fonctionne correctement.
La glace n'est pas évacuée alors que l'extrémité inférieure de la sortie de glace et le plateau tournant interne fonctionnent.	Le distributeur de glace est vide.	Ajoutez suffisamment de cubes de glace pour remplir au moins la moitié de la capacité interne du distributeur.
	La sortie de glace est bloquée.	1. Vérifiez que les cubes de glace sont de la taille correcte. 2. Débranchez l'appareil, vérifiez la sortie de glace pour toute obstruction, retirez les blocages, puis rebranchez l'appareil.

Si vous avez vérifié les informations ci-dessus et que vous avez toujours besoin d'aide avec votre appareil, contactez notre service client au 800-932-4267 (poste 513) entre 9h00 et 17h00 (heure de l'Est) ou visitez notre site web summitappliance.com/support à tout moment. Nous ferons de notre mieux pour répondre à vos questions.

Ce produit utilise un réfrigérant hydrocarboné respectueux de l'environnement et est entièrement conforme à la réglementation California CARB.

Cependant, la loi californienne nous oblige à fournir la déclaration de divulgation suivante dans chaque produit vendu en Californie.

"Il est interdit d'utiliser cet équipement en Californie avec des réfrigérants figurant sur la 'Liste des substances interdites' pour cette utilisation finale spécifique, conformément au California Code of Regulations, titre 17, section 95374. Cette déclaration de divulgation a été examinée et approuvée par Felix Storch, Inc. et Felix Storch, Inc. atteste, sous peine de parjure, que ces déclarations sont vraies et exactes."

Ce produit n'utilise **aucun** réfrigérant figurant sur la "Liste des substances interdites"



AVERTISSEMENT : Ce produit peut vous exposer à des produits chimiques, y compris le Nickel (Métallique) qui est connu dans l'État de Californie pour provoquer le cancer.

Pour plus d'informations, rendez-vous sur www.P65Warnings.ca.gov

Remarque : Le Nickel est un composant de tout l'acier inoxydable et de certaines autres compositions Métalliques

GARANTIE LIMITÉE

GARANTIE LIMITÉE D'UN AN

Dans les 48 États contigus des États-Unis, pendant un an à partir de la date d'achat, lorsque cet appareil est utilisé et entretenu conformément aux instructions fournies avec le produit, le garant paiera pour les pièces spécifiées par le fabricant et la main-d'œuvre de réparation afin de corriger les défauts de matériaux ou de fabrication. Le service doit être assuré par une société de service désignée. En dehors des 48 États, toutes les pièces sont garanties contre les défauts de fabrication pendant un an. Les pièces en plastique, les étagères et les armoires sont garanties d'être fabriquées selon des normes commercialement acceptables, mais ne sont pas couvertes contre les dommages lors de la manipulation ou les ruptures.

GARANTIE DE 5 ANS SUR LE COMPRESSEUR

1. Le compresseur est couvert pendant 5 ans.
2. Le remplacement ne comprend pas la main-d'œuvre.

ARTICLES QUE LE GARANT NE PAIE PAS:

1. Appels de service pour corriger l'installation de votre appareil, vous instruire sur son utilisation, remplacer ou réparer des fusibles, ou corriger le câblage ou la plomberie.
2. Appels de service pour réparer ou remplacer les ampoules de l'appareil ou les étagères cassées. Les pièces consommables (comme les filtres) ne sont pas couvertes par la garantie.
3. Dommages résultant d'accidents, d'altérations, de mauvais usage, de maltraitance, d'incendies, d'inondations, d'événements imprévus, d'une installation incorrecte, d'une installation non conforme aux normes électriques ou de plomberie, ou de l'utilisation de produits non approuvés par le garant.
4. Coûts de pièces de rechange ou de main-d'œuvre pour les unités utilisées en dehors des États-Unis.
5. Réparations de pièces ou de systèmes résultant de modifications non autorisées apportées à l'appareil.
6. Le retrait et la réinstallation de votre appareil s'il est installé dans un endroit inaccessible ou s'il n'est pas installé conformément aux instructions d'installation publiées

EXCLUSION DES GARANTIES IMPLICITES ; LIMITATION DES RECOURS

LE SEUL ET EXCLUSIF RECOURS DU CLIENT EN VERTU DE CETTE GARANTIE LIMITÉE SERA LA RÉPARATION DU PRODUIT COMME PRÉVU CI-DESSUS. LES GARANTIES IMPLICITES, Y COMPRIS LES GARANTIES DE QUALITÉ MARCHANDE OU D'ADAPTATION À UN USAGE PARTICULIER, SONT LIMITÉES À UN AN. LE GARANT NE SAURAIT ÊTRE TENU RESPONSABLE DES DOMMAGES ACCESSOIRES OU INDIRECTS. CERTAINS ÉTATS NE PERMETTENT PAS L'EXCLUSION OU LA LIMITATION DES DOMMAGES ACCESSOIRES OU INDIRECTS, NI DES LIMITATIONS SUR LA DURÉE DES GARANTIES IMPLICITES DE QUALITÉ MARCHANDE OU D'ADAPTATION, DONC CES EXCLUSIONS OU LIMITATIONS PEUVENT NE PAS VOUS CONCERNER. CETTE GARANTIE VOUS ACCORDE DES DROITS JURIDIQUES SPÉCIFIQUES ET VOUS POUVEZ ÉGALEMENT AVOIR D'AUTRES DROITS, QUI VARIENT D'UN ÉTAT À L'AUTRE.

REMARQUE: Les spécifications et caractéristiques de votre produit peuvent être modifiées sans préavis.

Felix Storch, Inc.
Une entreprise certifiée ISO 9001:2015
770 Garrison Avenue
Bronx, NY 10474
www.summitappliance.com

SUMMIT
COMMERCIAL

Pour commander des pièces et des accessoires, des conseils de dépannage et des astuces utiles, visitez:
www.summitappliance.com/support